



XCubeDAS 快速安裝手冊

感謝您購買QSAN XCubeDAS儲存系統設備。

此安裝手冊將會指引您快速上手並適用於以下型號：XD5324、XD5316、XD5312、XD5326。

1 開始之前

內容物

機箱 (x1) 	磁碟托盤： (x24 LFF ¹) 於4U 24-bay； (x16 LFF) 於3U 16-bay； (x12 LFF) 於2U 12-bay； (x26 SFF ²) 於2U 26-bay 
AC交流電源線 (x2) 	SAS 12G擴展線 (x2) 於雙控制器型號； (x1) 於單控制器型號 
磁碟螺絲包 	

可選配件：

您可以在QSAN網站上查看其他配件：

<https://www.qsan.com>

其它的資訊如下

有關其他硬體手冊、軟體手冊或相容性列表(包括HDD、SSD和HBA要求)，請參閱QSAN下載中心：

https://www.qsan.com/download_center

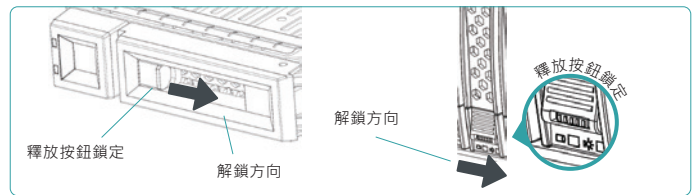
¹ LFF : Large Form Factor / 3.5" 磁碟

² SFF : Small Form Factor / 2.5" 磁碟

2 安裝磁碟

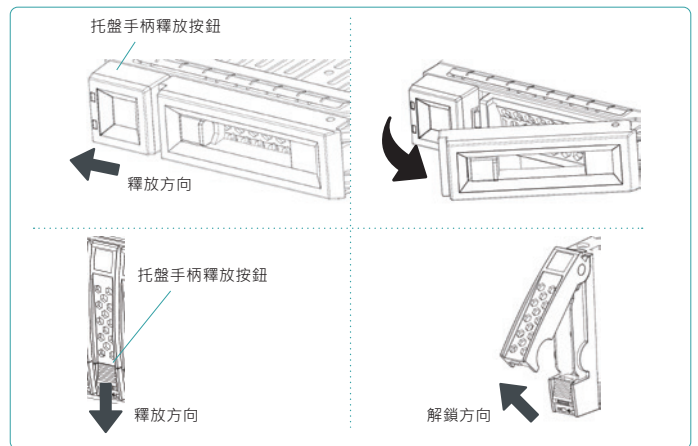
解鎖磁碟托盤

- 磁碟托盤基本上都是上鎖的，以防止運輸過程中損壞。
- 解鎖(LFF或SFF)托盤：從左向右移動釋放按鈕鎖如下圖。



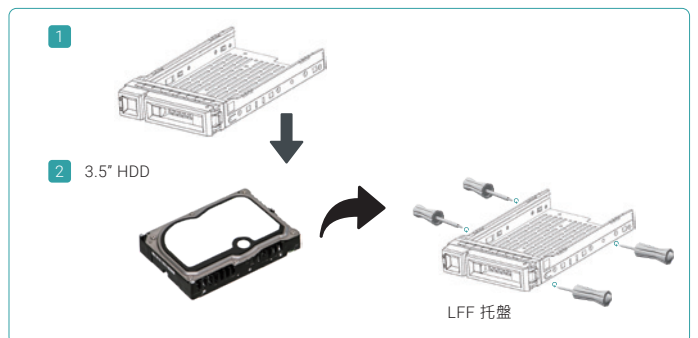
打開磁碟托盤的手柄

- 打開LFF磁碟托盤手柄：將托盤手柄按鈕由右向左移動；托盤手柄將會自動彈出。
- 打開SFF磁碟托盤手柄：將托盤手柄按鈕由上往下移動；托盤手柄將會自動彈出。



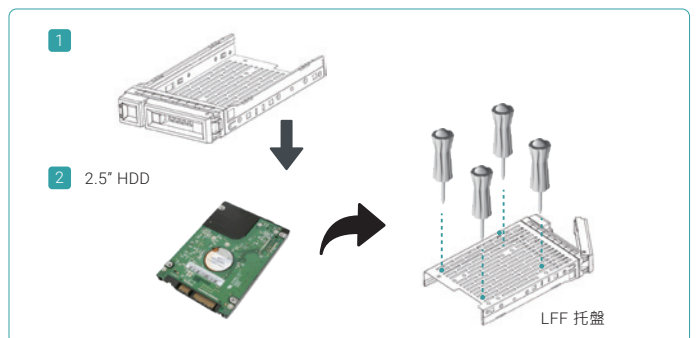
安裝LFF磁碟於LFF托盤

1. 將磁碟托盤放置於平穩的桌面。
2. 將磁碟對準托盤並且將磁碟兩側的螺絲孔對準托盤螺絲孔。
3. 安裝並且拴緊四個螺絲將磁碟固定於托盤上。



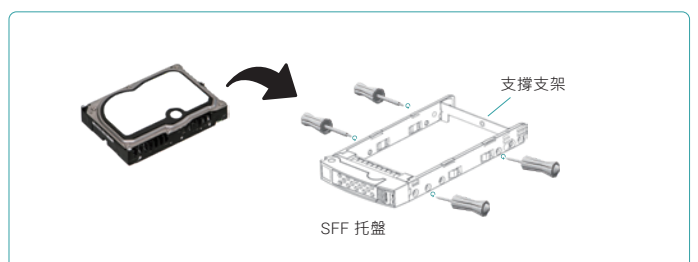
安裝SFF磁碟於LFF托盤

1. 將磁碟托盤放置於平穩的桌面。
2. 將磁碟與托盤對齊。
3. 將托盤上四個螺絲孔與磁碟上的螺絲孔對齊。
4. 安裝並且拴緊四個螺絲將磁碟固定於托盤上。



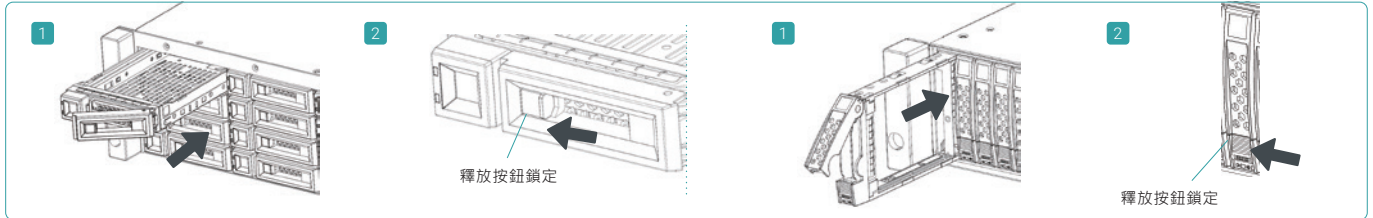
安裝SFF磁碟於SFF托盤

1. 將磁碟托盤放置於平穩的桌面。
2. 卸下後端支撐支架。
3. 將磁碟對準托盤並且將磁碟兩側的螺絲孔對準托盤螺絲孔。
4. 安裝並且拴緊四個螺絲將磁碟固定於托盤上。



將安裝好托盤的磁碟安裝至機箱上

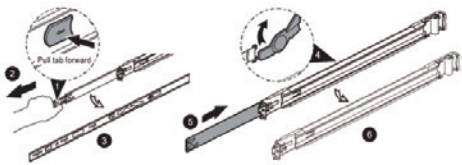
- 使用者必須打開托盤手柄否則無法裝入機箱。
- 以下步驟適用於LFF托盤和SFF托盤。
 1. 將安裝好的磁碟和托盤對準空的插槽，然後將托盤完全推入直到托盤手柄可以關閉。
 2. 將按鈕鎖由右向左將托盤手柄上鎖。
- 有關托盤編號，請參閱機箱上的標籤。對於2U 26-bay系統，編號將會印製於2U機箱上。



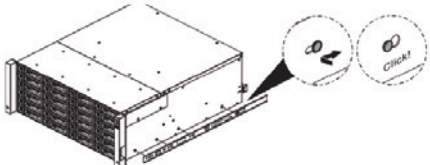
3 安裝選配的滑軌

滑軌是選配套件。如果您訂購了滑軌套件，請按照以下機架說明進行安裝。

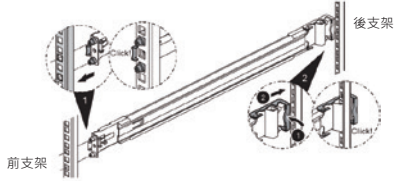
1 將內軌拉出，將中間部份向後滑動。



2 將內軌安裝到機箱上。



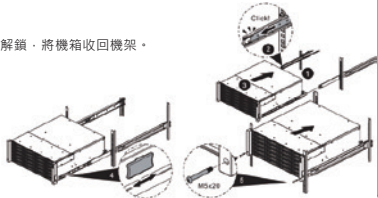
3 將外軌/支架組件安裝到機架上。



注意：另一邊的滑軌也請重複以上的安裝步驟。

4 插入機箱以完成安裝。

步驟1：將中間導軌完全拉出並鎖定其位置。
步驟2：確保球軸承保持架位於中間導軌的前端部分。
步驟3：將機箱插入中間導軌。
步驟4：當步驟3插入動作停止後，拉 / 推釋放卡榫以解鎖，將機箱收回機架。
步驟5：使用MSx20螺釘固定機箱。



警告：
上滿磁碟的機箱非常重，為了避免任何潛在的傷害或錯誤的安裝程序導致系統的損壞，我們強烈建議至少兩名經過認證的操作員或工程師執行系統安裝。

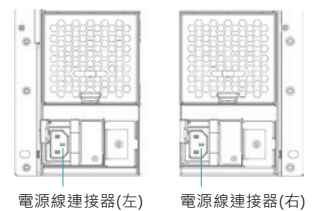
4 打開儲存系統電源

連接電源線

1. 於每組電源模組上連接電源線用以提供電源。
2. 確保電源線已經固定於電源模組上避免意外脫落。

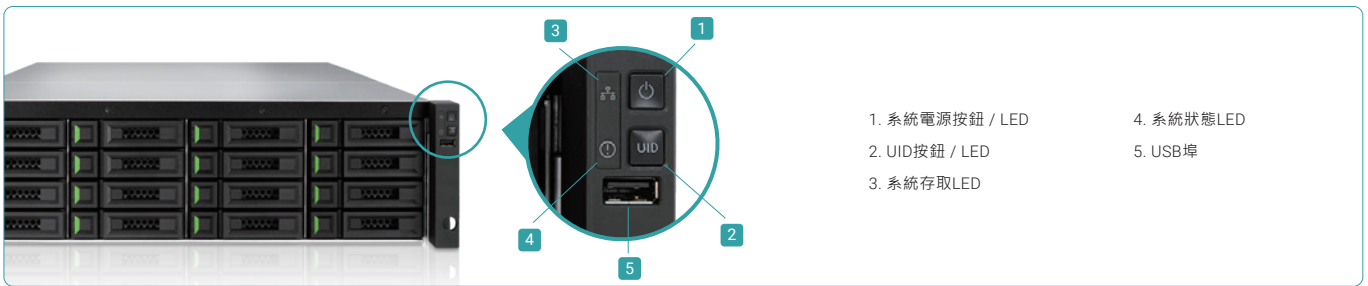
打開系統組件

1. 透過按下設備前面的電源按鈕以打開XCubeDAS系統電源。



提示：
在嘗試啟動儲存設備時，請等待機箱背面的控制器狀態指示燈變為綠色。啟動XCubeDAS系統可能需要幾秒鐘時間。

2. 請參閱下圖確認位於系統前面的指示燈以及其含意。



5 檢視以及監控系統

檢視系統

打開系統電源後，下一步是在主機上檢視系統。如果XCubeDAS系列作為服務器上擴充儲存連接，請參閱服務器上HBA或RAID卡的用戶手冊。如果XCubeDAS系列作為XCubeSAN系列的擴展櫃連接，請參閱XCubeDAS SANOS用戶手冊，該手冊可從QSAN網站下載：

https://www.qsan.com/download_center

監控系統

為了監控系統，我們提供了一套CubeView管理軟件，它是一個具有圖形化界面的中央管理軟體，用於監控XCubeDAS系列系統。有關詳細訊息，請參閱XCubeDAS CubeView用戶手冊，可從QSAN網站下載：https://www.qsan.com/download_center

此外，我們還提供CLI(命令提示字元)進行管理。有關詳細訊息，請參閱XCubeDAS CLI用戶手冊，可從QSAN網站下載：

https://www.qsan.com/download_center

6 尋求技術支援

請按照XCubeDAS系列硬體用戶手冊中的故障排除提示，用以診斷和解決初始設定和配置期間的常見問題。

如果您無法排除問題，請使用以下選項之一聯繫QSAN技術支持尋求幫助。

- 經由網站：<https://qsan.com/support>
- 經由電話：+ 886-2-7720-6355 (服務時間：星期一至星期五 09:30 - 18:00 · UTC+8)
- 經由Skype · Skype ID：qsan.support (服務時間：星期一至星期五 09:30 - 02:00 · UTC+8 · 夏令時間：09:30 - 01:00)
- 經由電子郵件：support@qsan.com

QSAN